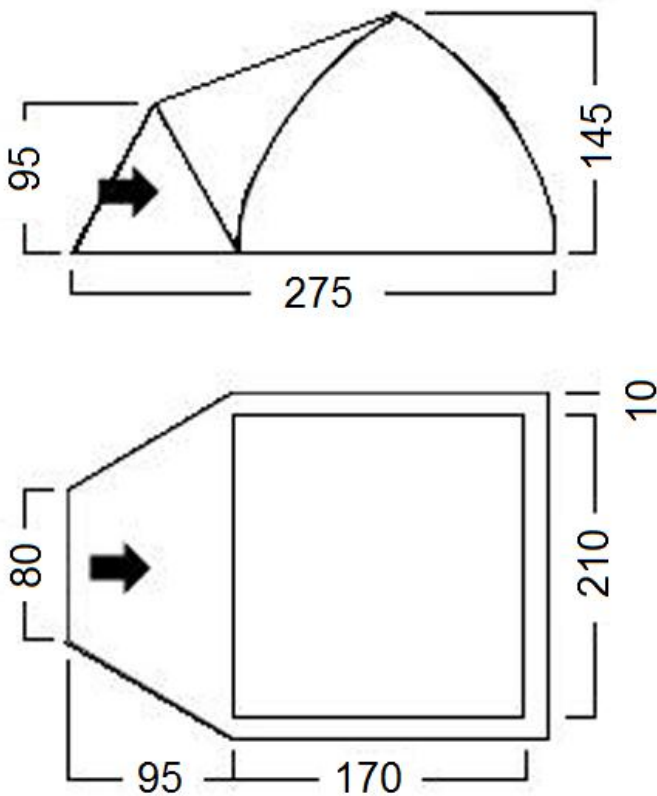


K2



Tent type: 4 seizoenen
Aantal personen: 2-3
Activiteit: (winter) expedities, klimmen, trektochten



Buitentent materiaal: polyester rip-stop PU, UV-werend, 3000 mm waterkolom
Grondzeil materiaal: geweven PE, 10000mm

Binnen tent materiaal: nylon

Maximaal gewicht: 4,6 kg

aantal tentstokken: 3

aantal ingangen: 1

Type tentstokken: aluminium 7001 T6

Type tentharingen: aluminium 7001 T6

Pak dimensies: 60 x 19 cm

Garantie: 3 jaar

Extra's: gear-loft, sneeuwflappen, zijvakken, floor-hatch, 2-weg ritsluitingen, reflecterende punten voor opzetgemak.

Beschikbare kleuren: geel en olijfgroen
o.a. uitstekend geschikt als basiskamp tent

Neem vrijblijvend contact op met Marabut voor meer informatie en prijsopgave

Marabut Benelux
info@marabut-tents.com
www.marabut-tents.com

